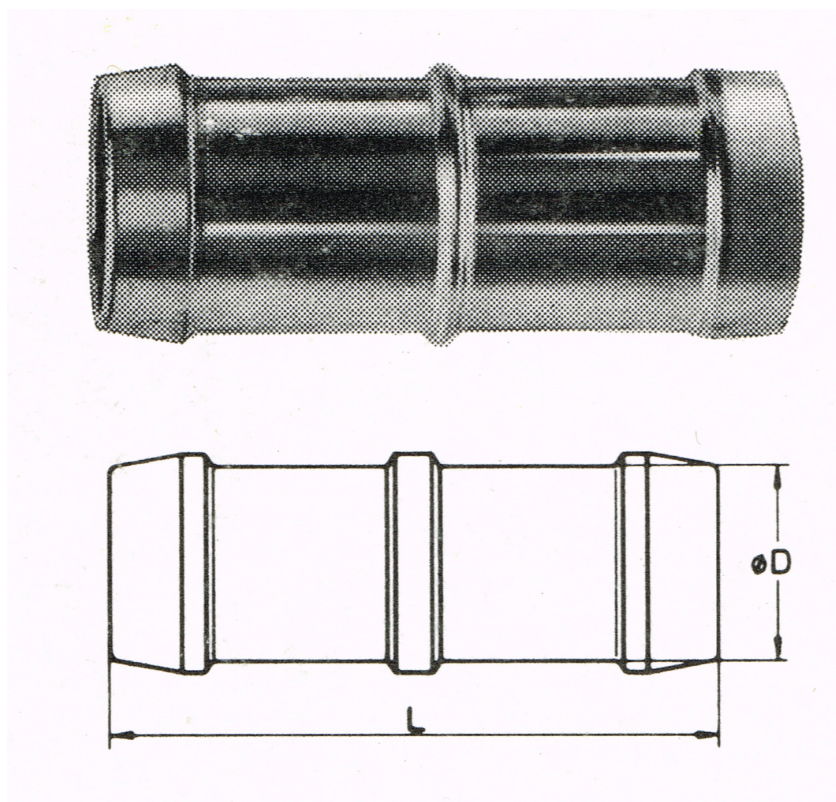


**CABOS DE EMPALME**


REFERENCIA	D mm	L mm
404	4	46
406	6	46
408	8	52
410	10	52
413	13	62
416	16	62
419	19	72
422	22	72
425	25	72
428	28	78