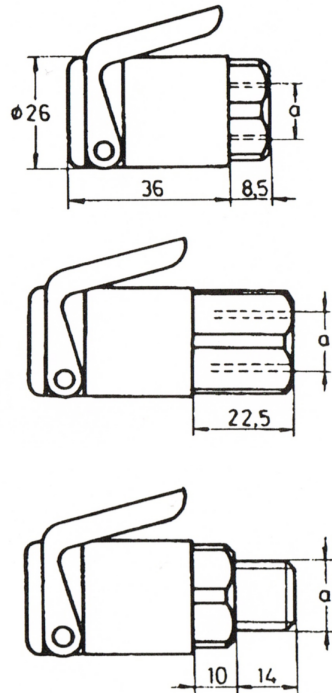


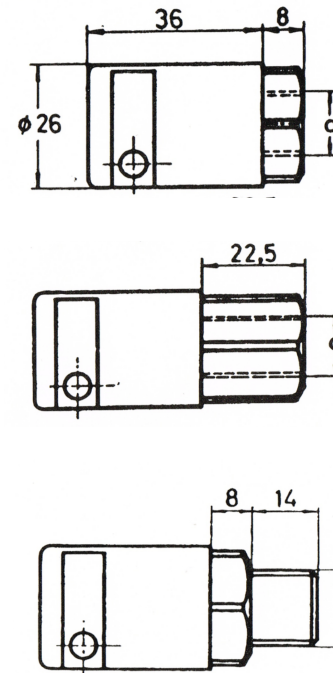
ACOPLAMIENTO MODELO 20. DIAMETRO DE PASO 5,5 mm

AUTO-OBTURACION SIMPLE, ROSCADO CON PALANCA DE ACCIONAMIENTO.



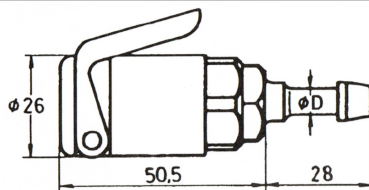
REFERENCIA	ROSCA GW
20/1 N	Hembra a=1/8"
21/1 N 22/1 N 23/1 N	Hembra a=1/4" Hembra a=3/8" Hembra a=1/2"
24/1 N 25/1 N 26/1 N	Macho a=3/8" Macho a=1/2" Macho a=1/4"

AUTO-OBTURACION SIMPLE, ROSCADO CON BOTON DE DESCONEXION.



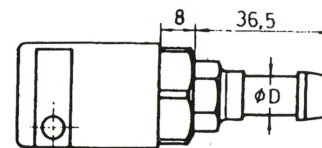
REFERENCIA	ROSCA GW
20/2 N "M"	Hembra a=1/8"
21/2 N "M" 22/2 N "M" 23/2 N "M"	Hembra a=1/4" Hembra a=3/8" Hembra a=1/2"
24/2 N "M" 25/2 N "M" 26/2 N "M"	Macho a=3/8" Macho a=1/2" Macho a=1/4"

CON CABO PARA TUBERIA FLEXIBLE

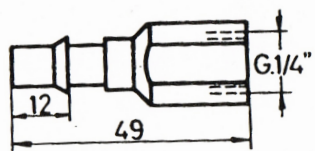
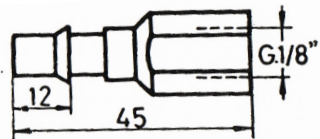
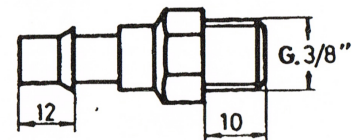
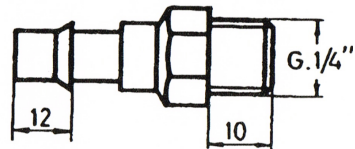
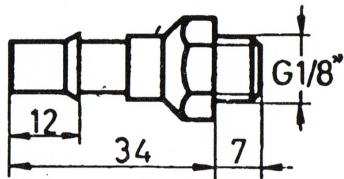


REFERENCIA	Diam. Interior Manguera
28/6 N	6 mm.
28/8 N	8 mm.
28/10 N	10 mm.
28/13 N	13 mm.

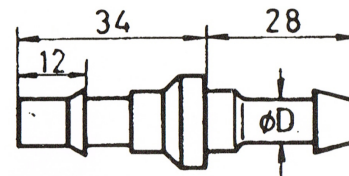
CON CABO PARA TUBERIA FLEXIBLE



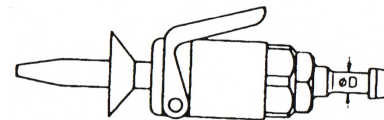
REFERENCIA	Diam. Interior Manguera
27/6 N	6 mm.
27/8 N	8 mm.
27/10 N	10 mm.
27/13 N	13 mm.

ACOPLAMIENTO MODELO 20. DIAMETRO DE PASO 5,5 mm
ENCHUFES ROSCADOS EXTREMO LARGO.


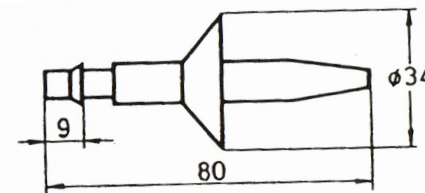
REFERENCIA	ROSCA GW
33/12 N	Macho a=1/8"
34/12 N	Macho a=1/4"
35/12 N	Macho a=3/8"
30/12 N	Hembra a=1/8"
37/12 N	Hembra a=1/4"

ENCHUFE CON CABO PARA TUBERIA FLEXIBLE, EXTREMO LARGO


REFERENCIA	Diam. Interior Manguera
39/12/6 N	6 mm.
39/12/8 N	8 mm.
39/12/10 N	10 mm.
39/12/13 N	13 mm.

SOPLADOR MIK


REFERENCIA	Diam. Interior Manguera
42/MIK/6	6 mm.
42/MIK/8	8 mm.
42/MIK/10	10 mm.
42/MIK/13	13 mm.

ENCHUFE MIK


REFERENCIA
40/9/MIK