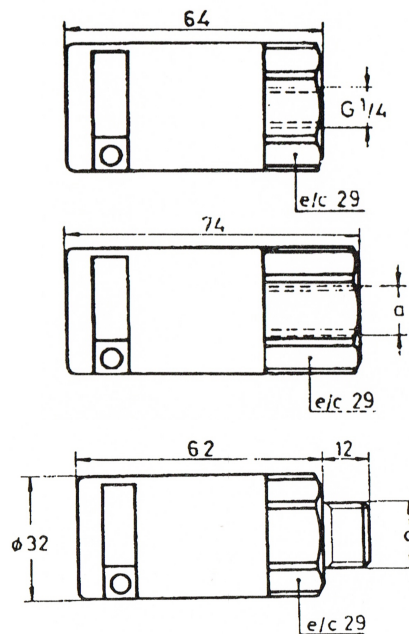
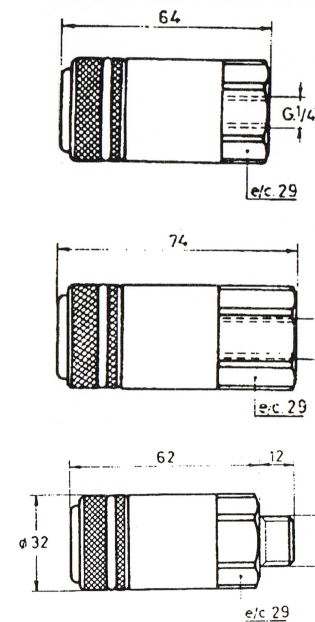
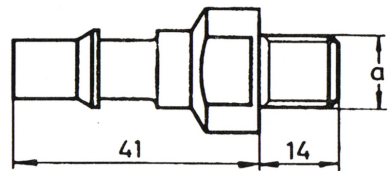


ACOPLAMIENTO MODELO 150. DIAMETRO DE PASO 8 mm
AUTO-OBTURACION SIMPLE, CON BOTON DE DESCONEXION, ROSCADO.


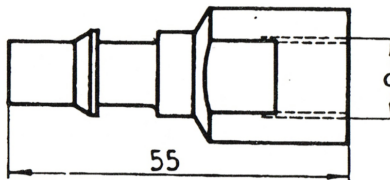
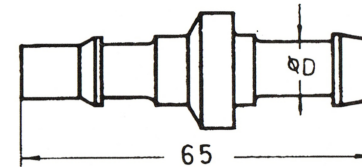
REFERENCIA	ROSCA GW
150/2 N	Hembra a=1/4"
151/2 N	Hembra a=3/8"
152/2 N	Hembra a=1/2"
153/2 N	Macho a=3/8"
154/2 N	Macho a=1/2"

AUTO-OBTURACION SIMPLE, CON ANILLO DE DESCONEXION, ROSCADO.


REFERENCIA	ROSCA GW
150/4 X1	Hembra 1/4"
151/4 X1	Hembra a=3/8"
152/4 X1	Hembra a=1/2"
153/4 X1	Macho a=3/8"
154/4 X1	Macho a=1/2"

ACOPLAMIENTO MODELO 150. DIAMETRO DE PASO 8 mm
ENCHUFE ROSCADO.


REFERENCIA	ROSCA GW
150/31 N	Macho a=1/4"
150/33 N	Macho a=3/8"
150/30 N	Hembra a=1/4"
150/32 N	Hembra a=3/8"


ENCHUFE CON CABO PARA TUBERIA FLEXIBLE


REFERENCIA	Diam. Interior Manguera
150/36/10 N	10 mm.
150/36/13 N	13 mm.
150/36/16 N	16 mm.